

Hamilton Beach®

Slow Cooker
Mijoteuse

Olla de
cocción lenta

For questions and other information:
USA—hamiltonbeach.com
1.800.851.8900

Pour des questions et d'autres informations :
Canada – hamiltonbeach.ca
1.800.267.2826

Para preguntas y otra información:
México—hamiltonbeach.com.mx
01 800 71 16 100
*Le invitamos a leer cuidadosamente
este instructivo antes de usar su aparato.*

Read before use.
Lire avant utilisation.
Lea antes de usar.

IMPORTANT SAFEGUARDS

When using electrical appliances, basic safety precautions should always be followed to reduce the risk of fire, electric shock, and/or injury to persons, including the following:

1. Read all instructions.
2. This appliance is not intended for use by persons (including children) with reduced physical, sensory, or mental capabilities, or lack of experience and knowledge, unless they are closely supervised and instructed concerning use of the appliance by a person responsible for their safety.
3. Close supervision is necessary when any appliance is used by or near children. Children should be supervised to ensure that they do not play with the appliance.
4. Do not touch hot surfaces. Use handles or knobs.
5. To protect against electrical shock, do not immerse cord, plug, or base in water or other liquid.
6. Unplug from outlet when not in use and before cleaning. Allow to cool before putting on or taking off parts.
7. Do not operate any appliance with a damaged supply cord or plug, or after the appliance malfunctions or has been dropped or damaged in any manner. Supply cord replacement and repairs must be conducted by the manufacturer, its service agent, or similarly qualified persons in order to avoid a hazard. Call the provided customer service number for information on examination, repair, or adjustment.
8. Use of accessory attachments not recommended by the appliance manufacturer may cause injuries.
9. Do not use outdoors.
10. Do not let cord hang over edge of table or counter, or touch hot surfaces, including stove.
11. Do not place removable crock or base on or near hot gas or an electric burner. Do not place slow cooker base in a heated oven.
12. Extreme caution must be used when moving an appliance containing hot oil or other hot liquids.
13. To disconnect slow cooker, turn control to OFF (O); then remove plug from wall outlet. To unplug, grasp the plug and pull from the outlet. Never pull from the power cord.
14. **CAUTION!** To prevent damage or shock hazard, do not cook in base. Cook only in removable crock.
15. Avoid sudden temperature changes, such as adding refrigerated foods into a heated removable crock.
16. Intended for countertop use only.
17. Crock may remain hot after unit is turned off.
18. **WARNING!** Spilled food can cause serious burns. Keep appliance and cord away from children. Never drape cord over edge of counter, never use outlet below counter, and never use with an extension cord.
19. Do not use appliance for other than intended use.

SAVE THESE INSTRUCTIONS

Other Consumer Safety Information

This appliance is intended for household use only.

This appliance is only intended for the preparation, cooking, and serving of foods. This appliance is not intended for use with any nonfood materials or products.

⚠ WARNING Electrical Shock Hazard: This appliance is provided with a polarized plug (one wide blade) to reduce the risk of electric shock. The plug fits only one way into a polarized outlet. Do not defeat the safety purpose of the plug by modifying the plug in any way or by using an adapter. If the plug

does not fit fully into the outlet, reverse the plug. If it still does not fit, have an electrician replace the outlet.

A short power-supply cord is used to reduce the risk resulting from it being grabbed by children, becoming entangled in, or tripping over a longer cord.

Crock and Lid: Precautions and Information

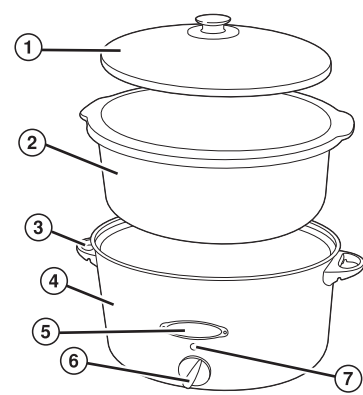
- Please handle crock and lid carefully to ensure long life.
- Avoid sudden, extreme temperature changes. For example, do not place a hot lid or crock into cold water, or onto a wet surface.
- Avoid hitting crock or lid against faucet or other hard surfaces.
- Do not use crock or lid if chipped, cracked, or severely scratched.
- Do not use abrasive cleansers or metal scouring pads.
- The bottom of the crock is very rough and can damage the countertop. Use caution.
- The crock and lid can become very hot. Use caution. Do not place directly on any unprotected surface or countertop.
- The crock is microwave-safe and oven-proof, but never heat crock when empty. Never place crock on a burner or stove top.
- Do not place lid in a microwave oven, conventional oven, or on stove top.

Removing Lid and Crock

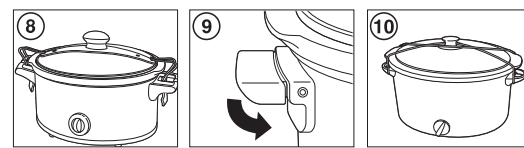
When removing lid, tilt so that opening faces away from you to avoid being burned by steam.

The sides of the slow cooker's base get very warm because the heating elements are located here. Use handles on base if necessary. Use oven mitts to remove crock.

Parts and Features



1. Lid
2. Crock
3. Handles
4. Base
5. Recipe Name Tag (on select models)
6. Control Knob



- Optional Features on Select Models:
7. **ON Indicator Light**
 8. **Wire Clips** (use for transporting only)
 9. **Folding Handles**
 10. **Lid Latch™**

How to Use Slow Cooker

Before first use: Wash all removable parts in hot, soapy water. Rinse and dry.

Crock Capacity: For best results, fill Crock no more than 1 inch (2.5 cm) from the rim. If only half-filled, check for doneness 1 to 2 hours earlier than recipe states.

1. Plug into outlet.
2. Add ingredients to Crock.
3. Place Lid on Crock.
4. Turn Control Knob clockwise to LOW or HIGH. Set a kitchen timer according to the recipe.
5. Turn Control Knob counterclockwise to OFF (O) when cooking is complete.

Using Keep Warm Setting

- Food must be hot enough to prevent bacterial growth before using Keep Warm setting.
- The Keep Warm setting should only be used after a recipe has been thoroughly cooked.

- Do not reheat food on Keep Warm setting.
- If food has been cooked and then refrigerated, reheat it on Low or High; then switch to Keep Warm.

How to Transport Slow Cooker (optional feature on select models)

The Lid Latch™ or Wire Clips help secure Lid while moving or transporting. NEVER lock Wire Clips during cooking.

1. Place Lid Latch™ into groove under one Handle. Stretch to other side and secure in groove under other Handle.
2. Once attached, Lid Latch™ can also be

crossed over knob to further secure Lid. Or, to use Wire Clips, move clips up onto Lid and push down on top of clip latch to secure Slow Cooker for transporting.

Tips for Slow Cooking

- The Crock should be at least half-filled for best results. If only half-filled, check for doneness 1 to 2 hours earlier than recipe states.
- Stirring is not necessary when slow cooking. Removing Lid results in major heat loss and the cooking time may need to be extended. However, if cooking on HIGH, you may want to stir occasionally.
- If cooking soups or stews, leave a 2-inch (5 cm) space between the top of the Crock and the food so that the recipe can come to a simmer.
- Many recipes call for cooking all day. If your morning schedule doesn't allow time to prepare a recipe, do it the night before. Place all ingredients in Crock, cover with Lid, and refrigerate overnight. In the morning, simply place the Crock in Base and start cooking.
- When choosing recipes for this Slow Cooker, look for recipes that call for cooking on HIGH

Food Safety Tips

- Do not use frozen, uncooked meat in the Slow Cooker. Thaw any meat or poultry before slow cooking.
- Visit foodsafety.gov or fsis.usda.gov for more information on safe internal cooking temperatures.
- To store leftovers after cooking, do NOT place the entire Crock in the refrigerator since contents will take too long to cool.

Care and Cleaning

⚠ WARNING Electrical Shock Hazard. Disconnect power before cleaning. Do not immerse cord, plug, or base in any liquid.

1. Unplug and let cool.
2. Use oven mitts to remove Crock.
3. Wash Lid and Crock in hot, soapy water. Rinse and dry. The Lid and Crock may also be washed in a dishwasher. DO NOT use the "SANI" setting when washing in the dishwasher. "SANI" cycle temperatures could damage your product.
4. Wipe Base with a soft damp cloth or sponge and dry.
5. Do not clip Lid during storage.

Troubleshooting

Food is undercooked.

- Was food cooked on the KEEP WARM setting? Only cook on LOW or HIGH setting.

- Was power interrupted?
- Did you select the LOW heat setting, but used a cooking time based on the HIGH heat setting?

To order parts:
US: 1.800.851.8900
www.hamiltonbeach.com
Canada: 1.800.267.2826
Mexico: 01 800 71 16 100

- Crock was overfilled. For best results, fill Crock no more than 1 inch (2.5 cm) from the lid.
- Lid was not placed correctly. Check to make sure Lid is seated properly on the crock.

My meal was overcooked. Why?

- Foods will continue to increase in temperature after desired temperature has been reached. Check food when cooking time has been reached.
- Did you select the HIGH heat setting, but used a cooking time based on the LOW heat setting?

Limited Warranty

This warranty applies to products purchased and used in the U.S. and Canada. This is the only express warranty for this product and is in lieu of any other warranty or condition.

This product is warranted to be free from defects in material and workmanship for a period of five (5) years from the date of original purchase in Canada and one (1) year from the date of original purchase in the U.S. During this period, your exclusive remedy is repair or replacement of this product or any component found to be defective, at our option; however, you are responsible for all costs associated with returning the product to us and our returning a product or component under this warranty to you. If the product or component is no longer available, we will replace with a similar one of equal or greater value.

This warranty does not cover glass, filters, wear from normal use, use not in conformity with the printed directions, or damage to the product resulting from accident, alteration, abuse, or misuse. This warranty extends only to the original consumer purchaser or gift recipient. Keep the original sales receipt, as proof of purchase is required to make a warranty claim. This warranty is void if the product is used for other than single-

- Crock was less than half full. Check for doneness 1 to 2 hours earlier than recipe states.

The food isn't done after cooking the amount of time recommended in my recipe.

- This can be due to voltage variations (which are commonplace everywhere) or altitude. The slight fluctuations in power do not have a noticeable effect on most appliances. However, they can alter the cooking times in the Slow Cooker by extending the cooking times. You will learn through experience if a shorter or longer time is needed.

family household use or subjected to any voltage and waveform other than as specified on the rating label (e.g., 120 V ~ 60 Hz).

We exclude all claims for special, incidental, and consequential damages caused by breach of express or implied warranty. All liability is limited to the amount of the purchase price. **Every implied warranty, including any statutory warranty or condition of merchantability or fitness for a particular purpose, is disclaimed except to the extent prohibited by law, in which case such warranty or condition is limited to the duration of this written warranty.** This warranty gives you specific legal rights. You may have other legal rights that vary depending on where you live. Some states or provinces do not allow limitations on implied warranties or special, incidental, or consequential damages, so the foregoing limitations may not apply to you.

To make a warranty claim, do not return this appliance to the store. Please call 1.800.851.8900 in the U.S. or 1.800.267.2826 in Canada or visit hamiltonbeach.com in the U.S. or hamiltonbeach.ca in Canada. For faster service, locate the model, type, and series numbers on your appliance.

PRÉCAUTIONS IMPORTANTES

Pour utiliser un appareil électroménager, vous devez toujours prendre des mesures élémentaires de sécurité pour réduire le risque d'incendie, d'électrocution et/ou de blessure corporelle, en particulier les mesures suivantes :

1. Lire toutes les instructions.
2. Cet appareil n'est pas destiné à être utilisé par des personnes (y compris les enfants) dont les capacités physiques, sensorielles ou mentales sont réduites, ou manquant d'expérience et de connaissance, sauf si elles sont étroitement surveillées et instruites sur l'utilisation de l'appareil par une personne responsable de leur sécurité.
3. Une surveillance étroite est requise pour tout appareil utilisé par ou près des enfants. Surveiller que les enfants ne jouent pas avec l'appareil.
4. Ne pas toucher les surfaces chaudes. Utiliser les poignées ou les boutons.
5. Pour se protéger contre le risque de choc électrique, ne pas immerger le cordon, la fiche ou la base dans l'eau ou tout autre liquide.
6. Débrancher l'appareil de la prise de courant électrique lorsqu'il n'est pas utilisé et avant un nettoyage. Le laisser refroidir avant un nettoyage et avant d'y placer ou d'y enlever des pièces.
7. Ne pas faire fonctionner un appareil électroménager avec un cordon ou une fiche endommagée, ou lorsque l'appareil ne fonctionne pas bien ou a été échappé ou endommagé d'une manière quelconque. Le remplacement et la réparation du cordon d'alimentation doivent être faits par le fabricant, son agent de service ou toute personne qualifiée de façon à éviter tout danger. Appeler le numéro de service à la clientèle fourni pour des renseignements concernant l'examen, la réparation ou l'ajustement.
8. L'utilisation d'accessoires non recommandés par le fabricant de l'appareil peut causer des blessures.
9. Ne pas utiliser à l'extérieur.
10. Ne pas laisser le cordon pendre du bord d'une table ou d'un comptoir, ou toucher des surfaces chaudes, y compris la cuisinière.
11. Ne pas placer le pot amovible ou base sur ou près d'un brûleur à gaz chaud, ou d'un élément électrique. Ne pas placer la base de la mijoteuse dans un four chauffé.
12. Il est nécessaire de faire preuve de la plus grande prudence en déplaçant un appareil électroménager contenant de l'huile chaude ou d'autres liquides chauds.
13. Pour débrancher la mijoteuse, tourner les boutons de réglage à OFF (O/arrêt) puis débrancher la fiche de la prise murale. Pour débrancher, saisir la fiche et la retirer de la prise. Ne pas tirer sur le cordon d'alimentation.
14. **ATTENTION !** Afin de prévenir l'endommagement ou le risque de choc, ne pas cuire dans la base. Cuire seulement dans le pot amovible.
15. Éviter les changements soudains de température, tels que l'ajout de nourriture sortant du réfrigérateur dans un pot amovible chauffé.
16. Conçu pour être utilisé sur un comptoir seulement.
17. Pot peut rester chaud une fois que l'appareil est éteint.
18. **AVERTISSEMENT !** Les éclaboussures d'aliments peuvent causer des brûlures sérieuses. Garder l'appareil et son cordon hors de la portée des enfants. Ne jamais laisser pendre le cordon sur le bord du comptoir, ne jamais utiliser une prise située sous le comptoir et ne jamais utiliser avec une extension.
19. Ne pas utiliser l'appareil électroménager à une fin autre que celle prévue.

CONSERVER CES INSTRUCTIONS

Autres consignes de sécurité pour le consommateur

Cet appareil est destiné à un usage domestique uniquement.

Cet appareil est conçu uniquement pour préparer, faire cuire et servir des aliments. Cet appareil n'est pas conçu pour une utilisation avec toute autre matière ou produit non alimentaire.

⚠ AVERTISSEMENT Risque de choc électrique : Cet appareil est fourni avec une fiche polarisée (une broche large) pour réduire le risque d'électrocution. Cette fiche n'entre que dans un seul sens dans une prise polarisée. Ne contrecarrez pas l'objectif sécuritaire de cette fiche en la modifiant de quelque manière que ce soit ou en utilisant

un adaptateur. Si vous ne pouvez pas insérer complètement la fiche dans la prise, inversez la fiche. Si elle refuse toujours de s'insérer, faire remplacer la prise par un électricien.

Un cordon d'alimentation court est utilisé pour réduire les risques qu'un enfant l'agrippe, s'y emmêle ou s'y prenne les pieds.

Pot et couvercle : précautions et information

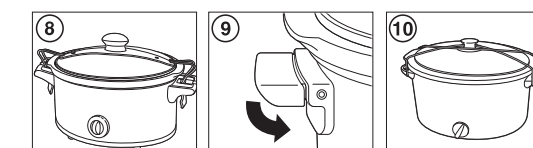
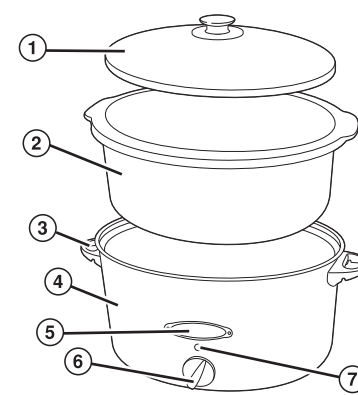
- Veuillez manipuler le pot et le couvercle avec soin pour assurer leur durabilité.
- Éviter des changements de température brusques et extrêmes. Par exemple, ne placer pas un couvercle ou un pot chaud dans l'eau froide ou sur une surface mouillée.
- Éviter de frapper le pot et le couvercle sur le robinet ou sur toute surface rigide.
- N'utiliser pas le pot ou le couvercle si l'un ou l'autre est ébréché, fendillé ou très écorché.
- N'utiliser pas de nettoyeurs abrasifs ou de tampon métallique à récurer.
- La base du pot est très rugueuse et peut endommager un revêtement de comptoir.
- Faites preuve de prudence.
- Le pot et son couvercle peuvent devenir très chauds. Faites preuve de prudence. Ne les déposer pas directement sur une surface ou un revêtement de comptoir non protégés.
- Le pot peut aller au four à micro-ondes et au four régulier. Éviter, toutefois, de chauffer le pot lorsqu'il est vide. Ne placer jamais le pot sur un rond de poêle ou directement sur le poêle.
- Ne placer pas le couvercle dans le four à micro-ondes, dans le four conventionnel ou directement sur le poêle.

Soulèvement du couvercle et du pot

Soulever le couvercle de façon à diriger les vapeurs loin de votre visage pour éviter de vous brûler.

Les côtés de la base de la mijoteuse deviennent très chauds car c'est là que se trouvent les éléments chauffants. Au besoin, utiliser les poignées sur la base. Utiliser des gants de cuisine pour retirer le pot.

Pièces et caractéristiques



Pour commander des pièces :
Canada: 1.800.267.2826
www.hamiltonbeach.ca

1. Couvercle
2. Pot
3. Poignées
4. Base
5. Étiquette de nom de recette (sur les modèles sélectionnés)
6. Bouton de commande

Fonctions optionnelles sur les modèles sélectionnés:

7. Témoin de mise en bouton de commande marche
8. Attaches en fil d'acier (utiliser pour le transport seulement)
9. Poignées repliables
10. Lid Latch™

Utilisation de la mijoteuse

Avant la première utilisation : Laver toutes les pièces amovibles dans de l'eau chaude et savonneuse. Rincer et sécher.

Capacité du pot : Pour des résultats optimaux, remplir le pot jusqu'à la moitié de sa capacité ou jusqu'à 2,5 cm (1 po) du rebord. Si le pot est rempli à mi-hauteur, vérifier l'état de cuisson 1 à 2 heures avant l'achèvement du temps de cuisson indiqué dans la recette.

1. Brancher dans la prise.
2. Ajouter les ingrédients dans le pot.
3. Déposer le couvercle sur le pot.
4. Tourner le bouton de commande dans le sens horaire sur LOW (basse) ou HIGH (élevée). Réglage de la cuisson selon les indications de la recette.
5. Tourner le bouton de commande vers la gauche à OFF(O/éteindre) lorsque la cuisson est terminée.

Utilisation de la fonction de maintien au chaud

- Les aliments doivent être suffisamment chauds afin de prévenir toute croissance bactérienne avant de passer au réglage de Keep Warm (maintien au chaud).
- Si les aliments ont cuit et ont été réfrigérés, les réchauffer à température Low (basse) ou High (arrêt) puis passer ensuite au réglage de Keep Warm (maintien au chaud).
- Ne pas réchauffer d'aliments en utilisant le réglage Keep Warm (maintien au chaud).
- Si les aliments ont cuit et ont été réfrigérés, les réchauffer à température Low (basse) ou High (arrêt) puis passer ensuite au réglage de Keep Warm (maintien au chaud).

Comment transporter la mijoteuse (fonction optionnelle sur les modèles sélectionnés)

Le verrou Lid Latch™ ou les attaches en fil d'acier aide à maintenir le couvercle en place pendant le transport. NE JAMAIS verrouiller les attaches en fil d'acier pendant la cuisson.

1. Placer le Lid Latch™ dans la fente sous une poignée. Étirer vers l'autre côté et placer dans la fente sous l'autre poignée.
2. Une fois attaché, le verrou peut aussi être placé pardessus le bouton pour serrer encore plus le couvercle. Ou, pour utiliser les attaches en fil d'acier, rabattre les attaches sur le couvercle et pousser sur le dessus du verrou de l'attache afin de fermer la mijoteuse de façon sécuritaire pour le transport.

Conseils pour cuisson à la mijoteuse

- Pour de meilleurs résultats, remplir le pot d'aliments jusqu'à demi-hauteur. Si le pot est rempli à demi-hauteur, vérifier l'état de cuisson 1 à 2 heures avant l'achèvement du temps de cuisson indiqué dans la recette.
- Il n'est pas nécessaire de brasser les aliments dans la mijoteuse ; le retrait du couvercle entraîne une perte importante de chaleur, ce qui peut obliger à prolonger le temps de cuisson. Toutefois, si vous cuisez à température HIGH (élevée), vous voudrez sans doute brasser les aliments de temps à autre.
- Pour la cuisson des potages et des ragouts, laisser un espace d'environ 2 po (5 cm) entre la bordure du pot amovible pour permettre aux aliments de mijoter.

• Plusieurs recettes exigent toute une journée de cuisson. Si votre horaire du matin ne vous permet pas de préparer la recette, cuisinez-la le soir précédent. Déposer tous les ingrédients dans le pot, mettre le couvercle en place et réfrigérer toute la nuit. Le matin, déposer le pot dans la base.

• Lors du choix de recettes pour cette mijoteuse, rechercher les recettes demandant une durée de cuisson de 4 à 5 heures à température HIGH (élevée) ou de 6 à 8 heures à température LOW (basse). L'état de cuisson doit être vérifié périodiquement lorsque les durées de cuisson des recettes sont moins longues.

• Certains aliments ne se prêtent pas bien à une cuisson prolongée à la mijoteuse. Verser les pâtes, les fruits de mer, le lait, la crème ou la crème sûre dans la mijoteuse 2 heures avant de servir la recette. Le lait

Conseils de sécurité pour la cuisson

• N'utiliser jamais de viande congelée, non cuites dans la mijoteuse. Dégeler toute viande ou toute volaille avant de la faire mijoter.

• Visiter **foodsafety.gov** ou **fsis.usda.gov** pour plus d'information à propos des températures internes de cuisson

• Pour ranger les restes après la cuisson, ne PAS placer toute le pot amovible au réfrigérateur, car la durée de refroidissement sera trop longue.

Entretien et nettoyage

⚠️ AVERTISSEMENT **Risque de choc électrique.** Débrancher l'appareil avant le nettoyage. N'immerger pas le cordon, la fiche ou la base dans l'eau.

- Débrancher et laisser refroidir.
- Utiliser des gants de cuisson pour retirer le pot.
- Laver le couvercle et le pot dans l'eau chaude savonneuse. Rincer et sécher. Le couvercle et le pot peuvent également être lavés dans au lave-vaisselle. NE PAS utiliser le

Dépannage

La nourriture n'est pas suffisamment cuite.

- La nourriture a-t-elle été cuite en utilisant le réglage KEEP WARM (maintien au chaud)? N'utiliser que les réglages LOW (basse) et HIGH (élevée) pour cuire des aliments.
- L'alimentation électrique a-t-elle été coupée?
- Le réglage LOW (basse) a-t-il été sélectionné alors qu'une durée de cuisson basée sur le réglage HIGH (élevée) a été utilisée?
- Le pot a été trop rempli. Pour obtenir les meilleurs résultats, ne pas remplir le pot en fience à plus de 1 po (2,5 cm) du couvercle.
- Le couvercle n'a pas été bien placé. S'assurer que le couvercle est bien placé sur le pot.

Mon repas était trop cuit. Pourquoi?

- La température des aliments continue à augmenter une fois la température

Garantie limitée

Cette garantie s'applique aux produits achetés et utilisés aux É.-U. et au Canada. C'est la seule garantie expresse pour ce produit et est en lieu et place de tout autre garantie ou condition.

Ce produit est garanti contre tout défaut de matériaux et de main-d'oeuvre pour une période des cinq (5) ans à compter de la date d'achat d'origine au Canada et un (1) an à compter de la date d'achat d'origine aux É.-U. Au cours de cette période, votre seul recours est la réparation ou le remplacement de ce produit ou tout composant s'avérant défectueux, à notre gré, mais vous êtes responsable de tous les coûts liés à l'expédition du produit et le retour d'un produit ou d'un composant dans le cadre de cette garantie. Si le produit ou un composant n'est plus offert, nous le remplacerons par un produit similaire de valeur égale ou supérieure.

Cette garantie ne couvre pas le verre, les filtres, l'usure d'un usage normal, l'utilisation non conforme aux directives imprimées, ou des dommages au produit résultant d'un accident, modification, utilisation abusive ou incorrecte. Cette garantie s'applique seulement à l'acheteur original ou à la personne l'ayant reçu en cadeau. La présentation du reçu de vente d'origine comme preuve d'achat est nécessaire pour faire une réclamation au titre de cette garantie. Cette garantie s'annule si le produit est utilisé autrement que par une famille ou

évaporer et les soupes concentrées se prêtent bien à la cuisson à la mijoteuse.

- Plus la teneur en gras dans la viande est élevée, moins il faut de liquide pour la recette. Lorsque vous cuisez des viandes à teneur élevée en gras, déposer des tranches d'oignons épaisses sous la viande pour éviter que la viande ne repose et ne cuise dans le gras.

- Peu d'évaporation se produit lors de cuisson à la mijoteuse. Lorsque vous préparez votre soupe, votre sauce ou votre ragoût préféré, réduire le volume de liquide indiqué dans la recette originale. Si le mélange est trop épais, vous pourrez ajouter du liquide éventuellement.

- Lorsque vous préparez une casserole de légumes, vous devrez ajouter du liquide à la recette pour éviter que le mélange ne brûle le long des parois du pot.

Séparer les restes en les déposants non cuites dans la mijoteuse. Dégeler toute viande ou toute volaille avant de la faire mijoter.

• Ne jamais laisser reposer une viande insuffisamment cuite ou crue dans une mijoteuse à la température ambiante. La viande doit être cuite dès qu'elle est placée dans le pot amovible (sauf pour les préparations faites la veille et que le pot amovible a été placée au réfrigérateur).

- Débrancher et laisser refroidir. Le réglage “SANI” du lave-vaisselle. Les températures du cycle “SANI” peuvent endommager le produit.
- Essuyer la base à l'aide d'un chiffon ou d'une éponge douce et humide et essuyer pour sécher.
- Ne pas verrouiller le couvercle lorsque vous rangez l'appareil.

- Essuyer la base à l'aide d'un chiffon ou d'une éponge douce et humide et essuyer pour sécher.
- Ne pas verrouiller le couvercle lorsque vous rangez l'appareil.

- souhaitée atteinte. Vérifier les aliments une fois la durée de cuisson atteinte.
- Le réglage HIGH (élevée) a-t-il été sélectionné alors qu'une durée de cuisson basée sur le réglage LOW (basse) a été utilisée?
- Le pot était moins qu'à la moitié plein. Vérifier la cuisson 1 à 2 heures avant la fin du temps proposé par la recette.

Les aliments ne sont pas cuits après le temps de cuisson recommandé de la recette.

- Une variation de la tension de ligne (qui arrive plus souvent qu'on le pense) ou l'altitude peut causer cette situation. Les fluctuations légères de l'alimentation n'ont pas d'effets notables sur la majorité des appareils. Cependant, elles peuvent augmenter le temps de cuisson d'une mijoteuse. L'expérience seule permettra de savoir s'il faut plus ou moins de temps de cuisson.

si l'appareil est soumis à toute tension ou forme d'onde différente des caractéristiques nominales précisées sur l'étiquette (par ex. : 120 V ~ 60 Hz).

Nous excluons toutes les réclamations au titre de cette garantie pour les dommages spéciaux, consécutifs et indirects causés par la violation de garantie expresse ou implicite. Toute responsabilité est limitée au prix d'achat. **Chaque garantie implicite, y compris toute garantie ou condition de qualité marchande ou d'adéquation à un usage particulier, est exonérée, sauf dans la mesure interdite par la loi, auquel cas la garantie ou condition est limitée à la durée de cette garantie écrite.** Cette garantie vous donne des droits légaux précis. Vous pouvez avoir d'autres droits qui varient selon l'endroit où vous habitez. Certaines provinces ne permettent pas les limitations sur les garanties implicites ou les dommages spéciaux ou indirects de telle sorte que les limitations ci-dessus ne s'appliquent peut-être pas à votre cas.

Ne pas retourner cet appareil au magasin lors d'une réclamation au titre de cette garantie. Téléphoner au 1.800.851.8900 aux É.-U. ou au 1.800.267.2826 au Canada ou visiter le site internet www.hamiltonbeach.com aux É.-U. ou www.hamiltonbeach.ca au Canada. Pour un service plus rapide, trouvez le numéro de modèle, le type d'appareil et les numéros de série sur votre appareil.

SALVAGUARDIAS IMPORTANTES

Cuando utilice artefactos eléctricos, siempre deben seguirse precauciones de seguridad básicas a fin de reducir el riesgo de incendio, descarga eléctrica, y/o lesiones a personas, incluyendo las siguientes:

- Lea todas las instrucciones.
- Este aparato no se destina para utilizarse por personas (incluyendo niños) cuyas capacidades físicas, sensoriales o mentales sean diferentes o estén reducidas, o carezcan de experiencia o conocimiento, a menos que dichas personas reciban una supervisión o capacitación para el funcionamiento del aparato por una persona responsable de su seguridad.
- Se requiere de una estrecha supervisión cuando el aparato se use por o cerca de niños. Los niños deben supervisarse para asegurar que ellos no empleen los aparatos como juguete.
- Verifique que el voltaje de su instalación corresponda con el del producto.
- No toque superficies calientes. Use los manijas o las perillas.
- Para protegerse contra el riesgo de choque eléctrico, no sumerja el cordón, el enchufe ni la base en agua ni en ningún otro líquido.
- Desenchúfelo del tomacorriente cuando no lo esté usando y antes de la limpieza. Deje que se enfríe antes de colocar o sacar alguna pieza.
- No opere ningún aparato con cables o enchufe dañados o después de que el aparato funcione mal o se caiga o dañe de cualquier manera. El reemplazo del cable de suministro y las reparaciones deben ser efectuadas por el fabricante, su agente de servicio, o personas igualmente calificadas para poder evitar un peligro. Llame al número de servicio al cliente proporcionado para información sobre examinación, reparación o ajuste.
- El uso de accesorios no recomendados por el fabricante de electrodomésticos puede causar lesiones.
- No lo use al aire libre.

GUARDE ESTAS INSTRUCCIONES

Otra Información de Seguridad para el Cliente

Este aparato ha sido diseñado solamente para uso doméstico.

Este aparato ha sido diseñado solamente para la preparación, cocción y servicio de alimentos. No está diseñado para usarse con materiales que no sean alimentos ni con productos no alimenticios.

⚠️ ADVERTENCIA **Riesgo de descarga eléctrica:** Este aparato es provisto con un enchufe polarizado (una pata más ancha) para reducir el riesgo de una descarga eléctrica. El enchufe embona únicamente en una dirección dentro de un tomacorriente polarizado. No trate de obviar el propósito de seguridad del enchufe modificándolo de

Olla y tapa: precauciones e información

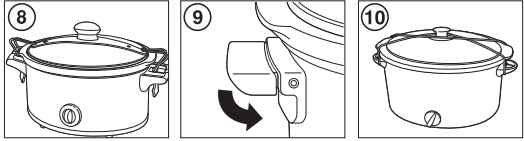
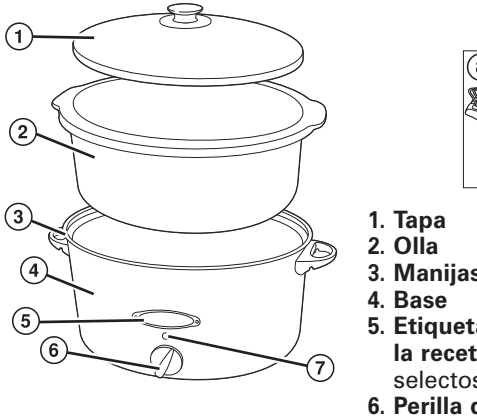
- Por favor maneje la olla y tapa cuidadosamente para asegurarles una vida larga.
- Evite cambios repentinos y extremos de temperatura. Por ejemplo, no coloque una tapa u olla caliente en agua fría o sobre una superficie húmeda.
- Evite golpear la olla y tapa contra el fregadero u otra superficie dura.
- No use la olla o tapa si está astillada, quebrada o severamente tallada.
- No use limpiadores abrasivos o estropajos de metal.
- La parte inferior de la olla es muy

Remueva la tapa y olla

Cuando remueva la tapa, inclínela de manera que la abertura quede hacia otro lado que no sea hacia usted para evitar quemaduras por el vapor.

Los lados de la base de la olla de cocción lenta se ponen muy calientes debido a los elementos caloríficos localizados en ella. Use las manijas en la base si es necesario. Use guantes para remover la olla.

Piezas y características



- Características opcionales disponibles en modelos selectos
- Luz indicadora de encendido**
 - Broche de alambre** (utilizar solamente para el transporte)
 - Manijas plegables**
 - Lid Latch™ (broche de la tapa)**

Cómo usar su olla de cocción

Antes de usar por primera vez: Lave todas las piezas extraíbles con agua caliente jabonosa. Enjuague y seque.

Capacidad de la olla: Para obtener resultados óptimos, llene la olla hasta no más de 1 pulgada (2,5 cm) del borde. Si solo está llena hasta la mitad, verifique la cocción 1 a 2 horas antes de lo indicado en la receta.

- Enchufe en el tomacorriente.
- Coloque los ingredientes en la olla.
- Coloque la tapa sobre la olla.
- Gire la perilla de control en sentido horario hasta LOW (bajo) o HIGH (alto).

Ajuste un cronómetro de cocina según la receta.

- Gire la perilla de control en sentido contrario a las agujas del reloj a OFF (O/apagado) cuando haya finalizado la cocción.

Uso de la función Keep Warm (mantener caliente)

- Los alimentos deben alcanzar la temperatura adecuada para evitar el crecimiento de bacterias antes de utilizar la configuración Keep Warm (mantener caliente).
- Si los alimentos ya fueron cocidos y luego se los refrigeró, recalientelos en Low (bajo) o High (alto); luego gire a Keep Warm (mantener caliente).
- La configuración Keep Warm (mantener caliente) sólo debe usarse cuando los alimentos ya se han cocido por completo.

Cómo transportar la olla de cocción lenta

(característica opcional en modelos selectos)

El Lid Latch™ (broche de la tapa) o el broche de alambre ayuda a asegurar la tapa durante traslados o el transporte. NUNCA trabar el broche de alambre durante la cocción.

- Coloque el broche en la ranura bajo los clips de alambre, mueva los clips hacia arriba sobre la tapa y presione hacia abajo en la ranura bajo la otra manija.
- Una vez ajustado, el broche puede también cruzarse sobre laperilla para asegurar aún más la tapa. O, para usar

Consejos para cocinar lento

- La olla debe estar por lo menos llenada a la mitad para mejores resultados. Si sólo está llena a la mitad, revise si terminó 1 a 2 horas más temprano que en la receta.

- No se requiere menear cuando se cocina lento. Remover la tapa resulta en una gran pérdida de calor y puede necesitar que se extienda el tiempo de cocinado. Sin embargo, si se cocina en HIGH (alto), puede querer menear ocasionalmente.

- Si cocina sopas o estofados, deje un espacio de 2 pulgadas (5 cm) entre la parte superior de la olla y los alimentos para que puedan hervir a fuego lento.

- Muchas recetas requieren cocerse todo el día. Si su programa matutino no le deja tiempo para preparar una receta, hágalo la noche anterior. Coloque todos los ingredientes en la olla, cubra con la tapa y refrigere durante la noche. En la mañana, coloque la olla en la base.

- Cuando elija recetas para esta olla de cocción lenta, busque recetas que requieran un tiempo de cocción en HIGH (alta) por 4 a 5 horas o

Consejos de seguridad de alimentos

- No use carne congelada sin cocinar en la olla de cocción lenta. Descongele todas las carnes vacunas y de aves antes de iniciar la cocción lenta.

- Para obtener más información sobre temperaturas seguras de cocción interna, visite **foodsafety.gov** o **fsis.usda.gov**.

- Para almacenar sobras después de la cocción, NO coloque toda la olla en el refrigerador porque los alimentos tardarán demasiado en

Cuidado y limpieza

⚠️ ADVERTENCIA **Riesgo de descarga eléctrica.** Desconecte la energía antes de limpiar. No sumerja el cable, enchufe o base en ningún líquido.

- Desconecte y deje enfriar.
- Use guantes para horno para retirar la olla.
- Lave la tapa y la olla en agua caliente jabonosa. Enjuague y seque. La tapa y la olla son aptos para lavavajillas. No utilice la configuración “SANI” cuando la
- Limpie la base con un paño o esponja suaves y húmedos y seque.
- No almacenar con la tapa cerrada con los clips.

Solución de problemas

La cocción de los alimentos es insuficiente.

- ¿Los alimentos se cocinaron con el ajuste KEEP WARM (mantener caliente)? Cocine únicamente con el ajuste LOW (bajo) o HIGH (alto).
- ¿Se interrumpió el suministro eléctrico?
- ¿Seleccionó el ajuste de calor LOW (bajo), pero usó un tiempo de cocción con base en el ajuste de calor LOW (bajo)?
- ¿Se interrumpió el suministro eléctrico?
- ¿Seleccionó el ajuste de calor LOW (bajo), pero usó un tiempo de cocción con base en el ajuste de calor HIGH (alto)?
- La olla se llenó en exceso. Para obtener resultados óptimos, llene la olla hasta no más de 1 pulgada (2,5 cm) del borde.
- La tapa no se colocó correctamente. Revise para asegurarse de que la tapa esté debidamente asentada sobre la olla.

Mi comida estaba demasiado cocida. ¿Por qué?

- La temperatura de los alimentos seguirá aumentando una vez alcanzada la

temperatura deseada. Revise los alimentos al alcanzar el tiempo de cocción.

- ¿Seleccionó el ajuste de calor HIGH (alto), pero usó un tiempo de cocción con base en el ajuste de calor LOW (bajo)?
- La olla estaba llena hasta menos de la mitad. Verifique la cocción 1 a 2 horas antes de lo indicado en la receta.
- Los alimentos no están cocidos después de cocinar el tiempo recomendado en la receta.**
- Esto puede deberse a variaciones de tensión (que son comunes en todos lados) o a la altitud. Las fluctuaciones ligeras en la electricidad no tienen un efecto importante en la mayoría de los electrodomésticos. Sin embargo, pueden alterar los tiempos de cocción en la olla de Cocción Lenta y prolongar los tiempos de cocción necesarios. Aprenderá por experiencia si se necesita mayor o menor tiempo.

Hamilton Beach

Grupo HB PS, S.A. de C.V. Monte Elbruz No. 124 - 401 Col. Polanco V Sección, Miguel Hidalgo Ciudad de México C.P. 11560

GARANTÍA PARA PRODUCTOS COMPRADOS EN MÉXICO		
PRODUCTO:	MARCA:	MODELO:
<p>Grupo HB PS, S.A. de C.V. cuenta con una Red de Centros de Servicio Autorizada, por favor consulte en la lista anexa el nombre y dirección de los establecimientos en la República Mexicana en donde usted podrá hacer efectiva la garantía, obtener partes, componentes, consumibles y accesorios; así como también obtener servicio para productos fuera de garantía. Para mayor información llame sin costo: Centro de Atención al Consumidor: 01 800 71 16 100</p> <p>Grupo HB PS, S.A. de C.V. le otorga a partir de la fecha de compra: GARANTÍA DE 1 AÑO.</p> <p>COBERTURA</p> <p>• Esta garantía ampara, todas las piezas y componentes del producto que resulten con defecto de fabricación incluyendo la mano de obra.</p> <p>• Grupo HB PS, S.A. de C.V. se obliga a reemplazar, reparar o reponer, cualquier pieza o componente defectuoso; proporcionar la mano de obra necesaria para su diagnóstico y reparación, todo lo anterior sin costo adicional para el consumidor.</p> <p>• Esta garantía incluye los gastos de transportación del producto que deriven de su cumplimiento dentro de su red de servicio.</p> <p>LIMITACIONES</p> <p>• Esta garantía no ampara el reemplazo de piezas deterioradas por uso o por desgaste normal, como son: cuchillas, vasos, jarras, filtros, etc.</p> <p>• Grupo HB PS, S.A. de C.V. no se hace responsable por los accidentes producidos a consecuencia de una instalación eléctrica defectuosa, ausencia de toma de tierra, clavija o enchufe en mal estado, etc.</p> <p>EXCEPCIONES</p> <p>Esta garantía no será efectiva en los siguientes casos:</p> <p>a) Cuando el producto se hubiese utilizado en condiciones distintas a las normales. (Uso industrial, semi-industrial o comercial).</p> <p>b) Cuando el producto no hubiese sido operado de acuerdo con el instructivo de uso.</p> <p>c) Cuando el producto hubiese sido alterado o reparado por personas no autorizadas por Grupo HB PS, S.A. de C.V. el fabricante nacional, importador o comercializador responsable respectivo.</p> <p>El consumidor puede solicitar que se haga efectiva la garantía ante la propia casa comercial donde adquirió su producto, siempre y cuando Grupo HB PS, S.A. de C.V. no cuente con talleres de servicio.</p> <p>PROCEDIMIENTO PARA HACER EFECTIVA LA GARANTÍA</p> <p>• Para hacer efectiva la garantía, lleve su aparato al Centro de Servicio Autorizado más cercano a su domicilio (consulte la lista anexa).</p> <p>• Si no existe Centro de Servicio Autorizado en su localidad llame a nuestro Centro de Atención al Consumidor para recibir instrucciones de como hacer efectiva su garantía.</p>		
FECHA DE ENTREGA	SELLO DEL VENDEDOR	QUEJAS Y SUGERENCIAS
DÍA___		Si desea hacer comentarios o sugerencias con respecto a nuestro servicio o tiene alguna queja derivada de la atención recibida en alguno de nuestros Centros de Servicio Autorizados, por favor dirigirse a:
MES___		GERENCIA INTERNACIONAL DE SERVICIO
AÑO___		01 800 71 16 100
		Email: mexico.service@hamiltonbeach.com
CENTROS DE SERVICIO AUTORIZADOS		

Ciudad de México
ELECTRODOMÉSTICOS
Av. Plutarco Elias Calles No. 1499
Zacahuiztco, Ciudad de México,
C.P. 09490
Tel: 01 55 5235 2323

CASA GARCÍA
Av. Patriotismo No. 875-B
Mixcoac, Ciudad de México
C.P. 03910
Tel: 01 55 5563 8723

Nuevo León
FERNANDO SEPÚLVEDA REFACCIONES
Ruperto Martínez No. 238 Ote.
Centro MONTERREY, 64000 N.L.
Tel: 01 81 8343 6700

Jalisco
SERVICIOS DE MANTENIMIENTO CASTILLO
Garibaldi No. 1450, Ladrón de Guevara
GUADALAJARA 44660 Jal.
Tel: 01 33 3825 3480

Modelos:	Tipos:	Características Eléctricas:
33176	SC05	120 V~ 60 Hz 340 W
33167, 33665, 33666	SC07	120 V~ 60 Hz 265 W
33181, 33182, 33183, 33184, 33185, 33193	SC38	120 V~ 60 Hz 375 W
33190, 33191, 33195	SC77	120 V~ 60 Hz 450 W

Los modelos incluidos en el instructivo de Uso y Cuidado pueden ir seguidos o no por un sufijo correspondiente a una o varias letras del alfabeto y sus combinaciones, separadas o no por un espacio, coma, diagonal, o guión. Como ejemplos los sufijos pueden ser: "Y" y/o "MX" y/o "MXY" y/o "Z".

840290404	12/18
-----------	-------